



Wyroby ceramiczne firmowane znakiem **CB Lewkowo** to wyroby odpowiadające normom europejskim, posiadające powszechnie uznawane certyfikaty jakości umożliwiające swobodę architektonicznego kształtowania obiektów budowlanych. Obiekty powstające z lewkowskich cegieł i pustaków to budowle ekologiczne, trwałe, sprawdzone przez lata w różnych warunkach klimatycznych. Cegła to również znakomite tworzywo wykorzystywane przez projektantów w kreowaniu form architektonicznych, które bardzo dobrze wkomponują się w krajobraz. Rozszerzony w ostatnim czasie asortyment naszych wyrobów umożliwia realizację niemalże całych budynków. Wszystko to pozwala aby z rozwiązań **CB Lewkowo** mogli korzystać zarówno odbiorcy indywidualni jak i instytucjonalni. **Ceramika Budowlana Lewkowo** jest największym i najlepszym zakładem produkującym wyroby ceramiczne w północno-wschodnim regionie Polski.

Zastosowanie

- we wszystkich rodzajach budownictwa: mieszkaniowym jednorodzinny i wielorodzinny, przemysłowym, sakralnym, użyteczności publicznej i rolniczo-inwentarskim
- do wznoszenia ścian zewnętrznych i wewnętrznych, nośnych i działowych, jako materiał uzupełniający przy wznoszeniu murów z pustaków ściennych, do wykonywania przewodów wentylacyjnych w budynkach oraz do wznoszenia ścian o podwyższonych wymogach w zakresie akustyki

Zalety

Ceramika budowlana obok drewna i kamienia naturalnego jest najstarszym, najtrwalszym, sprawdzonym i najbardziej popularnym materiałem budowlanym. Mury wykonane z pustaków ceramicznych LEWKOWO:

- mają dobrą przepuszczalność pary wodnej
- wysoką izolacyjność akustyczną i termiczną
- doskonałą zdolność akumulacji ciepła
- posiadają wysoką klasę odporności ogniowej
- nie emitują substancji szkodliwych dla zdrowia
- zapewniają zdrowy mikroklimat wewnątrz

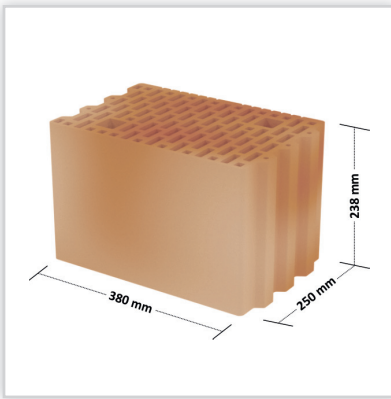
CERAMICZNE MATERIAŁY ŚCIENNE



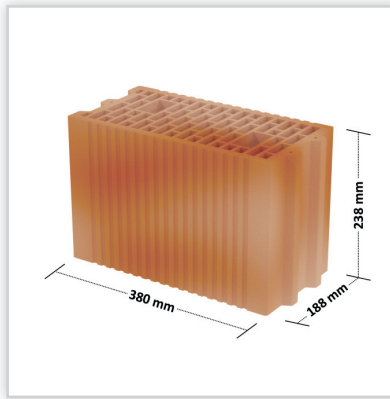
Ceramika Budowlana LEWKOWO Sp. z o.o.

Lewkowo Stare 64, 17-220 Narewka

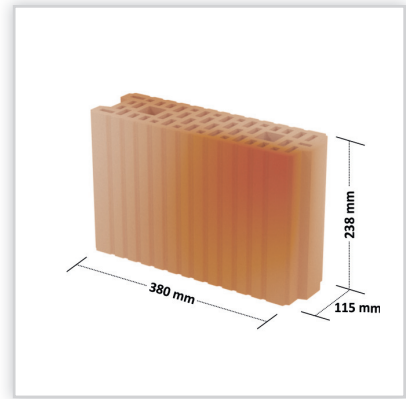
tel. 85 685 62 99, 85 685 60 18, faks 85 685 62 13, 85 685 62 62, www.lewkowo.pl, e-mail: lewkowo@lewkowo.pl



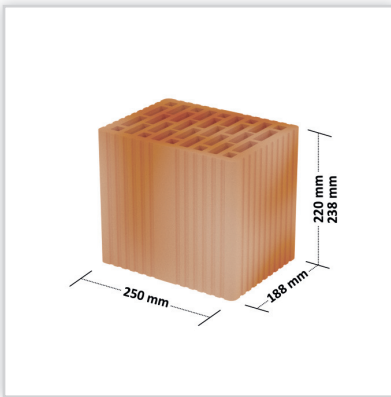
PUSTAK LPW 25 AKU. Zastosowanie: do wznoszenia ścian o podwyższonych wymagach w zakresie akustyki.



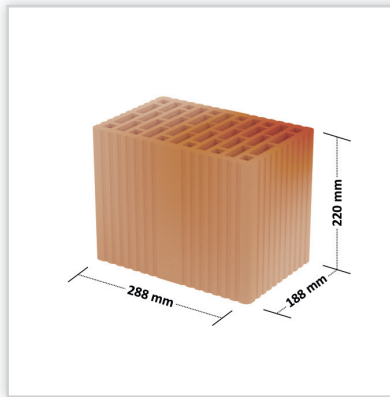
PUSTAK LPW 18,8. Zastosowanie: ściany konstrukcyjne zewnętrzne i wewnętrzne.



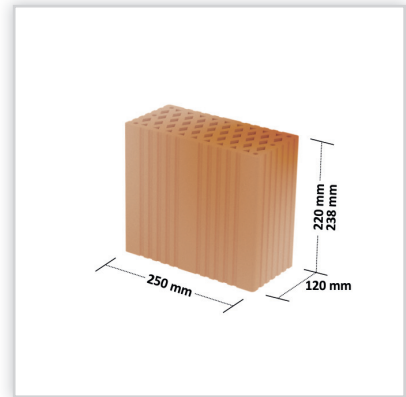
PUSTAK LPW 11,5. Zastosowanie: ściany konstrukcyjne zewnętrzne i wewnętrzne.



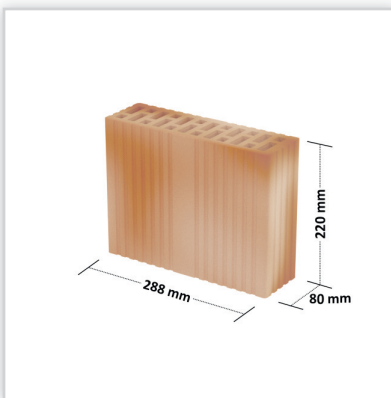
PUSTAK U-220 i U-238. Zastosowanie: ściany konstrukcyjne zewnętrzne i wewnętrzne.



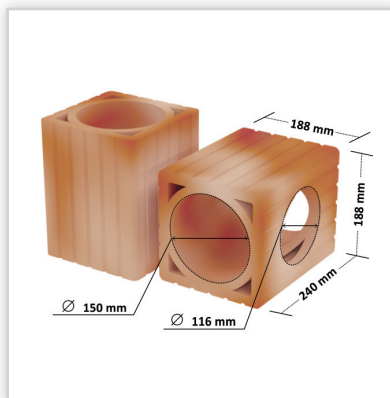
PUSTAK MAX - 220. Zastosowanie: ściany konstrukcyjne zewnętrzne i wewnętrzne.



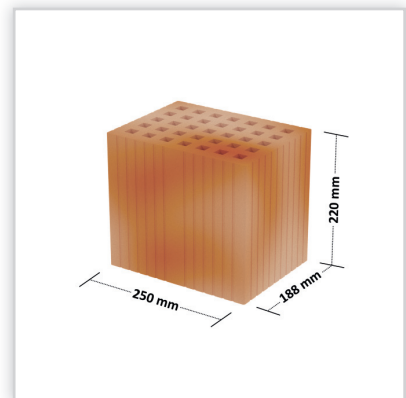
KRATÓWKA K-3/220 i K-3/238. Zastosowanie: do wznoszenia ścian nośnych i działowych.



CEGŁA DZ-220/80. Zastosowanie: jako materiał uzupełniający przy wznoszeniu murów z pustaków ściennych.



PUSTAK DO PRZEWODÓW WENTYLACYJNYCH P, PO. Zastosowanie: do wykonywania przewodów wentylacyjnych w budynkach.



PUSTAK PCM. Zastosowanie: do wznoszenia ścian o podwyższonych wymagach w zakresie akustyki.